

Le partenaire de vos activités

HIACE



HIACE

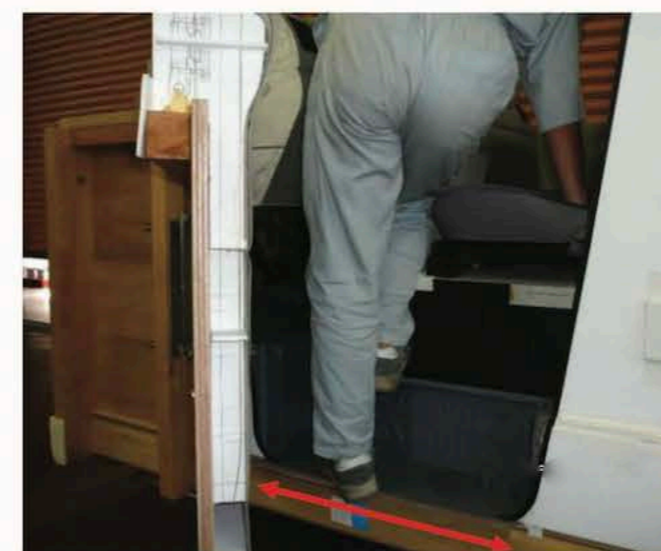
FOURGON - 3 places



CAPACITÉS

Charge utile : 1 155 kg

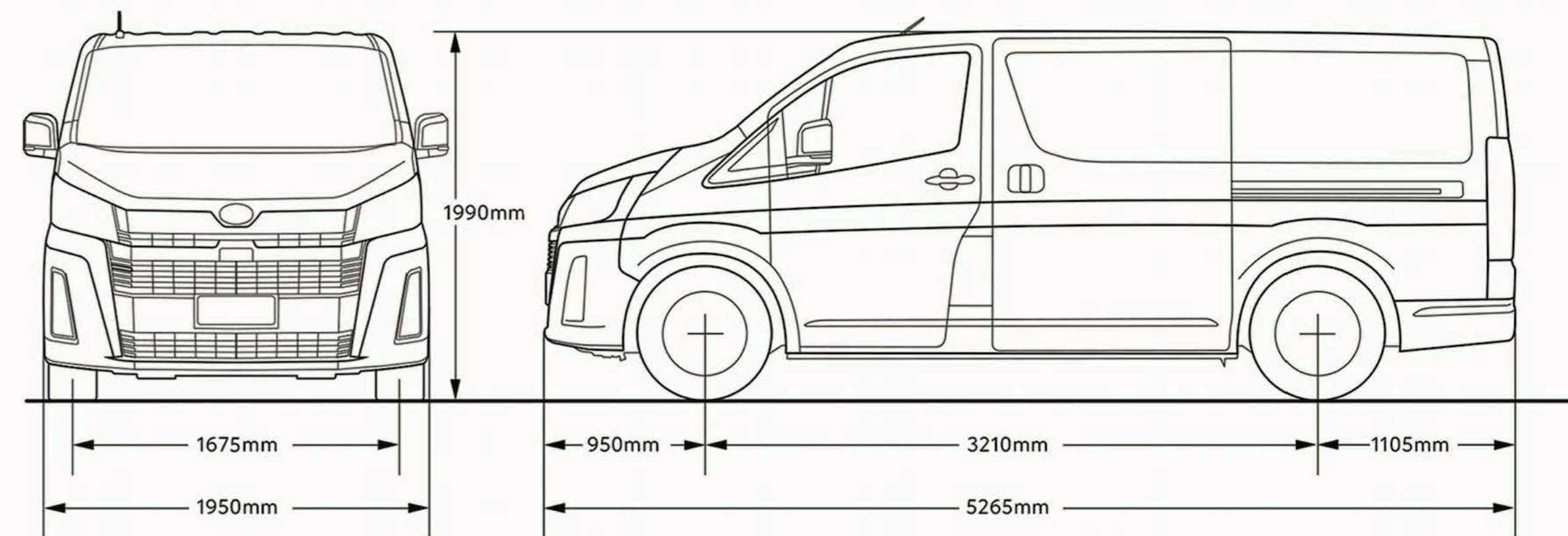
PTAC : 3 300 kg



455 mm (+195 mm)



DIMENSIONS

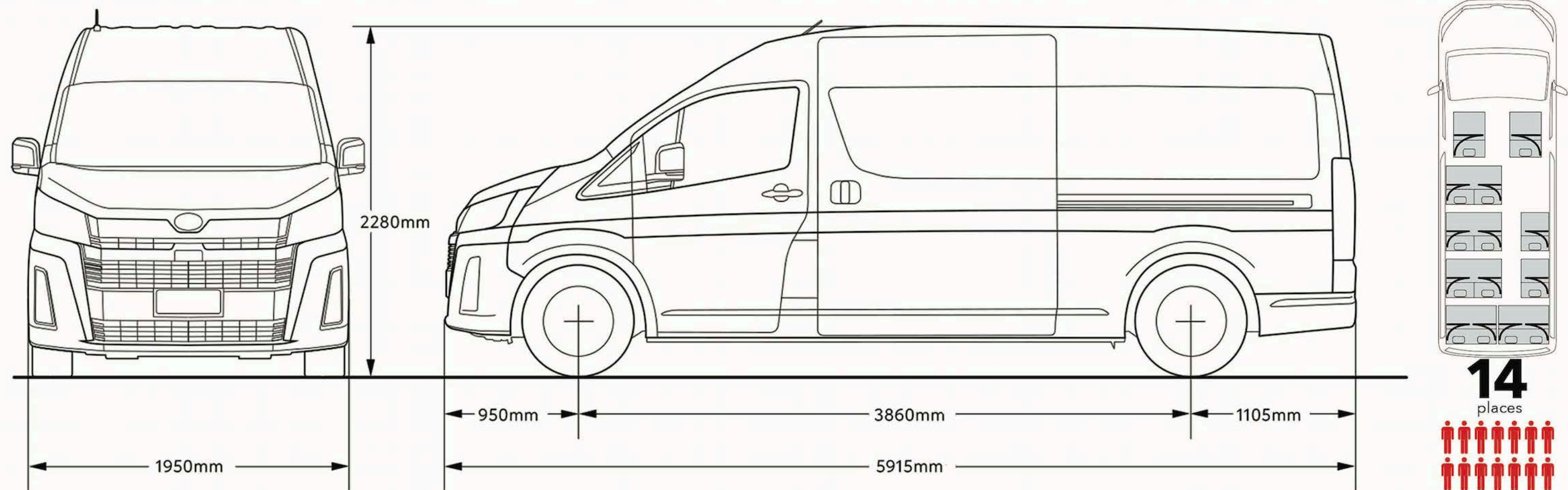


HIACE

BUS- 14 places



DIMENSIONS



Nouveau moteur Diesel (GD)

2.8L / 177ch

Puissance max.
130 kW / 3 400 tr.m

Couple max.
420 Nm / 1 400 - 2 600 tr.mn



Encore plus de performance

Le nouveau Hiace utilise le même moteur que ses confrères HILUX et PRADO ! Il développe plus de puissance avec son tout nouveau moteur Diesel avec technologie «Global Diesel» (GD).

Profitez de ses superbes performances, grâce à sa nouvelle technologie de couple moteur qui augmente considérablement la puissance à faible et moyenne vitesses et dote le Hiace d'une capacité d'accélération inédite.

Meilleure économie de carburant

Plusieurs mesures viennent à alléger le nouveau moteur Diesel, tout en améliorant le rendement de combustion et en réduisant les frictions internes : il adopte un couvre-moteur en résine, un couvre-culasse en polyamide et une culasse amincie. Ce gain de poids diminue sensiblement la consommation énergétique, donc de carburant.

Nouvelle transmission

Sur la nouvelle boîte mécanique à 6 vitesses, l'optimisation de la démultiplication raccourcit de 10% le premier rapport et allonge de 23% le sixième.

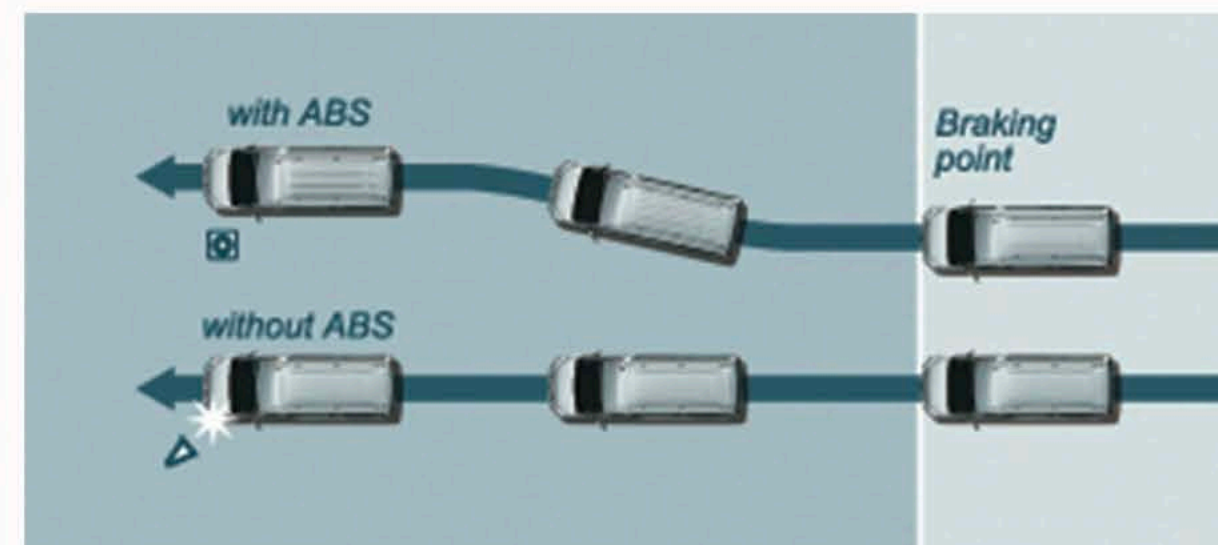
Bilan : un gain de couple à faible vitesse et une moindre consommation à vitesse élevée.

Nouvelle position du moteur

En modifiant la position du moteur, le conducteur et le passager peuvent bénéficier d'une meilleure ergonomie, sans la chaleur et les vibrations émanant de leurs sièges.

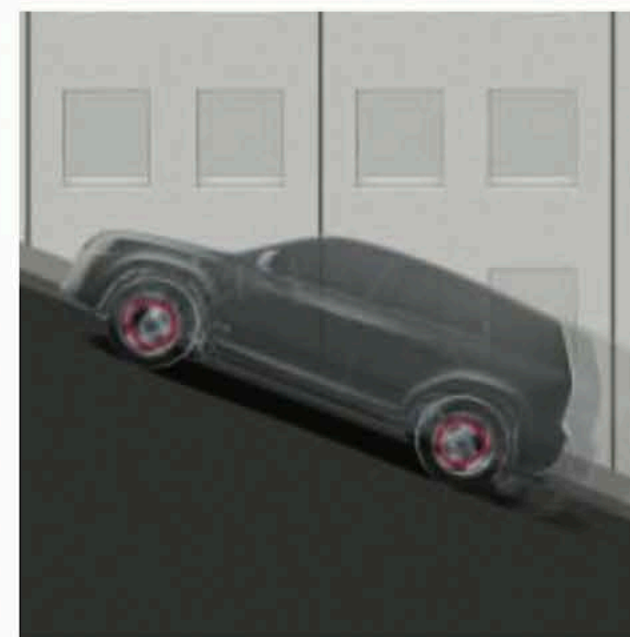
à retenir :
MOTEUR DIESEL GD

Isolation - Performance -
Silence de fonctionnement



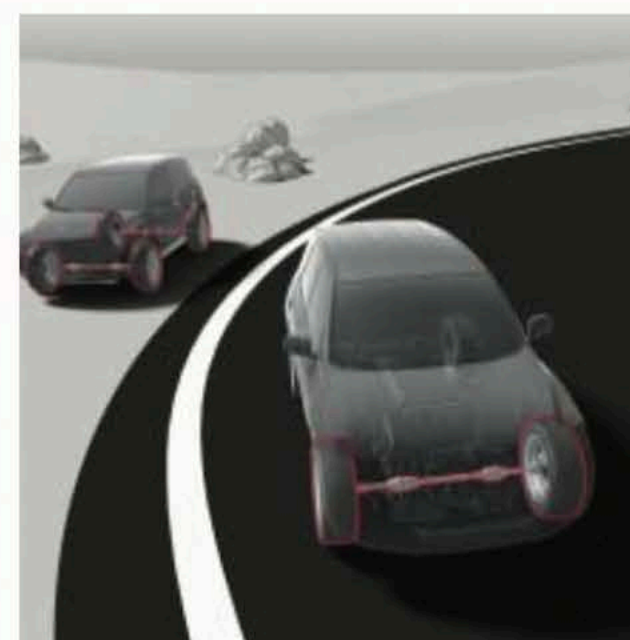
Système de frein antiblocage (ABS)

Le système de frein antiblocage (ABS) est un équipement de sécurité active qui aide le conducteur à garder le contrôle directionnel du véhicule en empêchant les roues de bloquer pendant un épisode de freinage intense.



Assistance au démarrage en côte (HAC)

Le système HAC facilite vos démarrages en côte. Il maintient le freinage en pente, jusqu'à deux secondes après que vous ayez relâché la pédale de frein, et permet d'éviter le recul du véhicule. Le système HAC est activé à l'arrêt, par une forte pression sur la pédale des freins. Un des rapports de la marche avant doit être engagé.



Contrôle de stabilité (VSC)

Il détecte et réduit les dérapages en activant automatiquement chaque frein de manière individuelle. Il aide ainsi à retrouver de l'adhérence et de la motricité sur route humide ou lorsqu'un virage est abordé trop rapidement.

Sécurité

Technologie

Stabilité

Confort



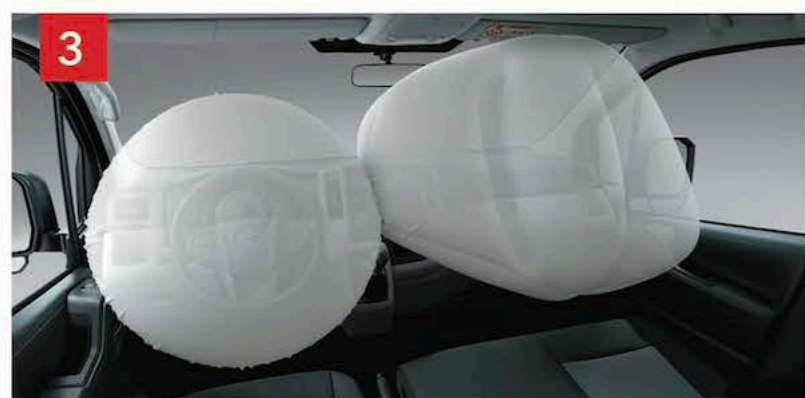
Airbags

Pour votre sécurité, le Hiace est équipé d'airbags frontaux.

Votre nouvel environnement de travail.

L'environnement de travail personnel est idéal à partir du moment où vous disposez d'une aisance de mouvements et où vous avez à portée de main tout ce dont vous avez besoin.

Et comme vous passez une bonne partie de votre journée de travail dans cet environnement, le confort devient une priorité.



1. Caméra de recul avec lignes de guidage

2. Radars de stationnement AVANT / ARRIERE

3. Airbags frontaux

4. Alarme de sécurité anti-intrusion

5. Système de téléphonie Bluetooth

6. Commandes audio au volant

7. Prises : USB / Aux / (x2) 12V



HIACE

BUS 9 PLACES



5,5m
Rayon de braquage

- Intérieur cuir
- Boîte automatique 6 vitesses
- Radars de stationnement Avant / Arrière
- Climatisation automatique
- Ouverture électrique des portes
- Caméra de recul



HIACE

FOURGON 3 PLACES

L2H2

9.3m³

3 180x 1 497x 1 615mm

DIMENSIONS INTÉRIEURES



6,4m

Rayon de braquage

- Intérieur tissu
- Boîte manuelle 6 vitesses
- Radars de stationnement Avant / Arrière
- Climatisation manuelle
- Ouverture à porte latérale de chaque côté
- Portes arrières battantes
- Caméra de recul



Le partenaire de vos activités

HIACE





12 rue Lavoisier à Ducos - Tél : 25 52 52 - www.toyota.nc



Service commercial de Ducos (SIAP)

Lundi au Vendredi : 7h30 à 17h EN CONTINU
Samedi : 8h à 11h30



Service commercial de Koné (NORD MOTORS)

Lundi au Vendredi : 7h30 à 17h (16h Vendredi) EN CONTINU