



TOYOTA NOUMÉA
☎ 25 52 52

Lundi au Vendredi : 7h30 à 17h EN CONTINU
Samedi : 8h à 11h30

TOYOTA NORD
☎ 477 877

Lundi au Vendredi : 7h à 16h (15h Vendredi) EN CONTINU

LIFOU MOTORS
☎ 30 05 75

Lundi au Vendredi : 7h30 à 17h EN CONTINU



**MAÎTRISEZ VOTRE BUDGET
AVEC EASY LOC**

Location Longue Durée (LLD)

Tél : 25 52 65

Mail : m.yanai@toyota.nc / c.boesari@toyota.nc
12 rue Lavoisier à Ducos - BP 27885 - 98863 NOUMÉA CEDEX



Toyota Nouvelle Calédonie

Les caractéristiques et les équipements présentés dans ce catalogue, sont donnés à titre indicatif, ils peuvent varier selon les modèles et l'évolution des produits. Photos non contractuelles.



LAND CRUISER



Design inédit, une nouvelle légende Land Cruiser commence.



Conduisant au-delà de toutes les attentes de la chaleur du désert au Pôle Sud, dans des conditions tout terrain les plus extrêmes, le Land Cruiser a gagné son titre de Roi des 4 roues motrices. Les performances et la fiabilité du Land Cruiser sont légendaires.

Cette force mécanique de la nature a gagné la plus grande confiance et admiration pour ses capacités tout-terrain inégalées, son endurance et sa fiabilité. Avec un avant redessiné, son apparence robuste est désormais parfaitement adaptée à ses performances.

Quel que soit le terrain, le nouveau Land Cruiser série 70 reste le maître.

LAND CRUISER SIMPLE CAB
3 places



LAND CRUISER DOUBLE CAB
6 places



LAND CRUISER WAGON
5 places



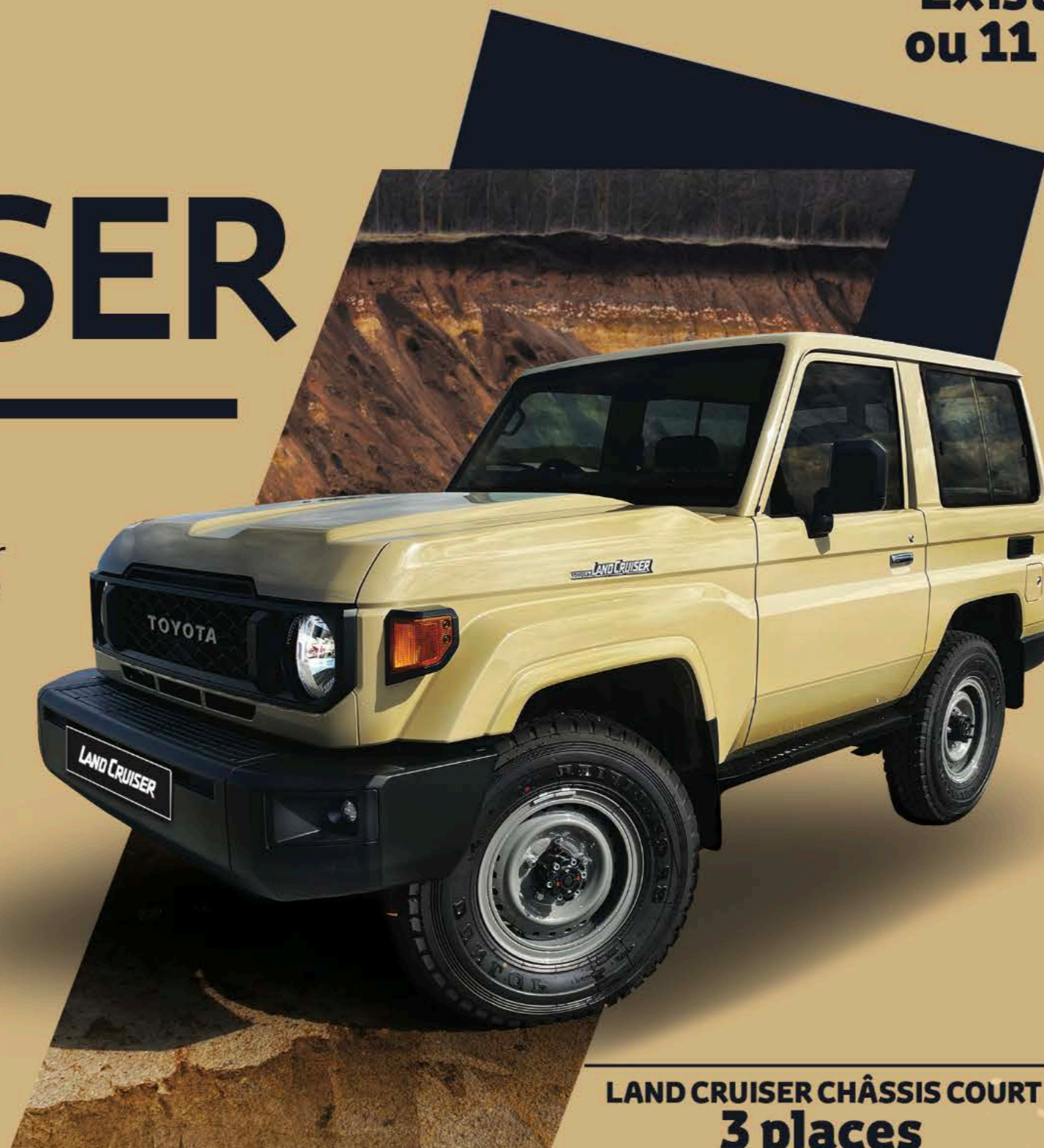
CHOISISSEZ VOTRE LAND CRUISER

Affrontez les terrains les plus difficiles. Le **Land Cruiser pick up** a plus que suffisamment de puissance pour relever les conditions les plus exigeantes et, même avec une charge complète d'une tonne, ce pick-up ne vous laissera jamais tomber.

Polyvalent, le **Land Cruiser double cabine** combine la praticité robuste de son homologue à deux portes avec l'avantage supplémentaire d'un espace arrière dans l'habitacle, permettant de transporter six occupants dans le confort.

Un SUV spacieux et vaste, le **Land Cruiser Wagon** offre à ses cinq occupants des sièges confortables tout en accueillant facilement leurs bagages.

LAND CRUISER CHÂSSIS LONG
Existe en 3
ou 11 places

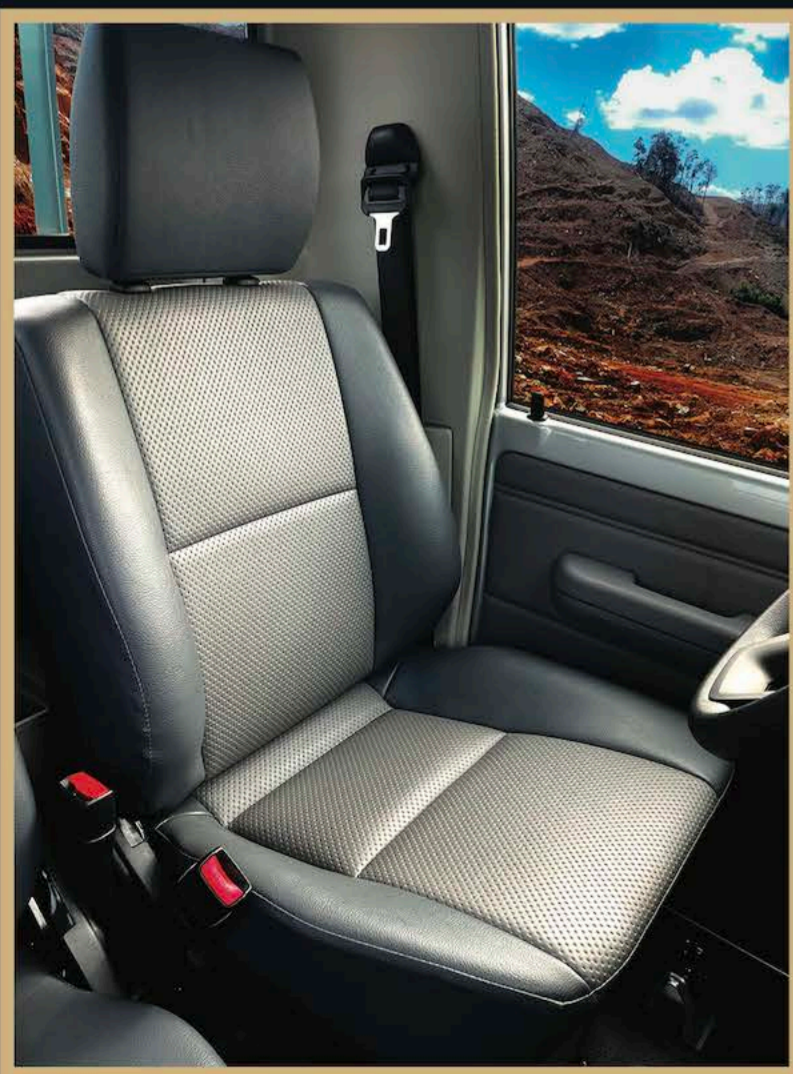


LAND CRUISER CHÂSSIS COURT
3 places

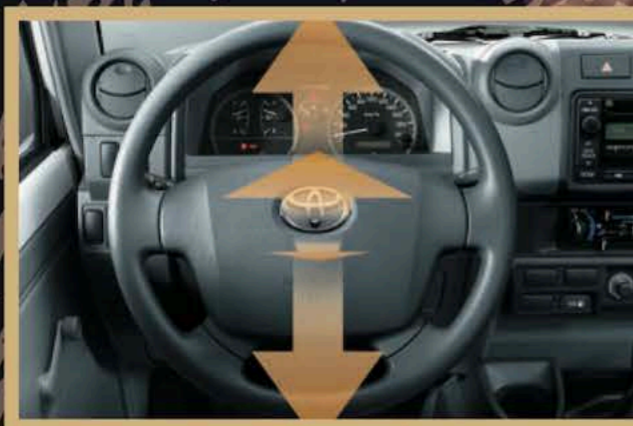
LAND CRUISER



Il n'aura jamais été plus facile de se caler dans son siège, de se relaxer et de se concentrer sur sa conduite. Le panneau des instruments stylé est ajusté pour ce Land Cruiser avec les feux de détresse et l'horloge en haut et les autres contrôles à portée. On dénote une plus grande qualité dans tous les détails.



CD et radio AM/FM avec AUX et USB. Appuyez pour ouvrir le volet et connectez le dispositif externe.



Le volant de direction télescopique inclinable confère des réglages plus précis pour offrir un confort de conduite maximal.



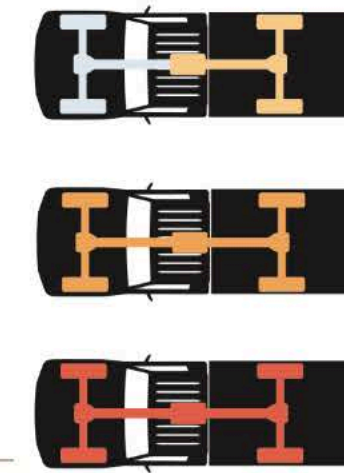
Ce Land Cruiser vous emmène partout où vous désirez aller.
Puissant, robuste et confortable

Le moteur délivre plus de chevaux-vapeur et produit moins d'émissions. Le robuste châssis confère une fondation solide pour une maîtrise réactive et une fonctionnalité incomparable, la suspension optimisée pour le confort comme pour la capacité de charge.

La suspension arrière à ressorts à lames augmente la fiabilité. Son équilibre avec la suspension avant garantit le confort et un support pour les charges les plus lourdes.

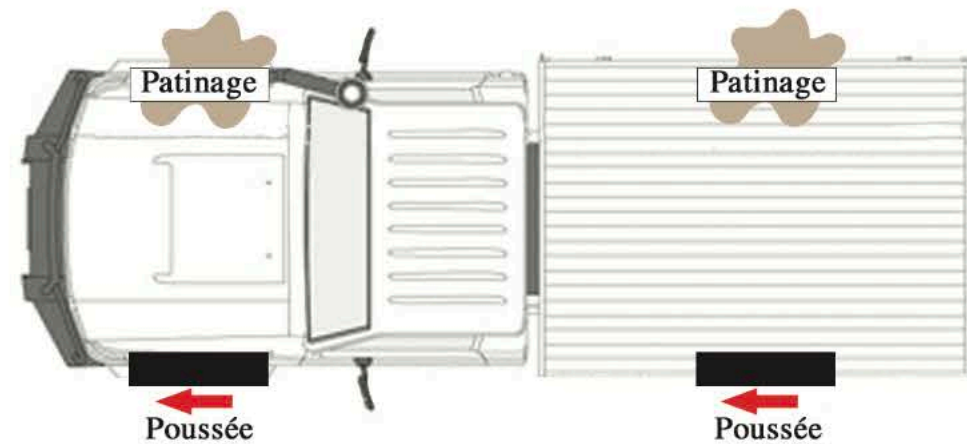
Diesel 4,2 litres
6 cylindres en ligne,
arbre à cames en tête

Le diesel 4,2 litres combine une faible consommation de carburant, une puissance et un couple abondants ainsi qu'une durabilité remarquable.



La transmission à 4 roues motrices non permanentes à deux rapports offre le bon choix en fonction des conditions de la route utilisée - H2 pour les rues en ville, H4 pour les routes glissantes et L4 pour une puissance encore plus grande.

Le blocage des différentiels électriques avant et arrière permet de se dégager quand les roues patinent. Une simple pression sur un commutateur, apporte une traction supplémentaire en bloquant le différentiel arrière ou les différentiels avant et arrière.



Le différentiel à glissement limité arrière augmente la capacité tout terrain des quatre roues motrices en limitant automatiquement le différentiel de couple entre une roue embourbée et la roue opposée, pour augmenter la traction.

Le châssis en échelle très rigide, renforcé sur toute la longueur, assure facilement sur les routes bosselées. Une construction à traverses en caisson renforce la solidité et la fiabilité.

La suspension avant à ressorts hélicoïdaux délivre une flexibilité et une capacité de charge exceptionnelles.

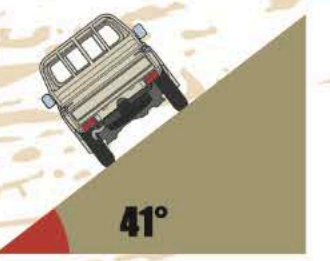


Un moyeu à double mode de blocage automatique en option permet de bloquer les roues avant et de passer des 2 roues motrices aux 4 roues motrices et vice versa depuis le siège du conducteur.



Les freins avant à disques ventilés dispersent l'échauffement issu du freinage pour un contrôle et une sécurité améliorés.

Le Land Cruiser est doté d'une grande garde au sol et d'une bonne capacité dans les côtes sur les routes bosselées.

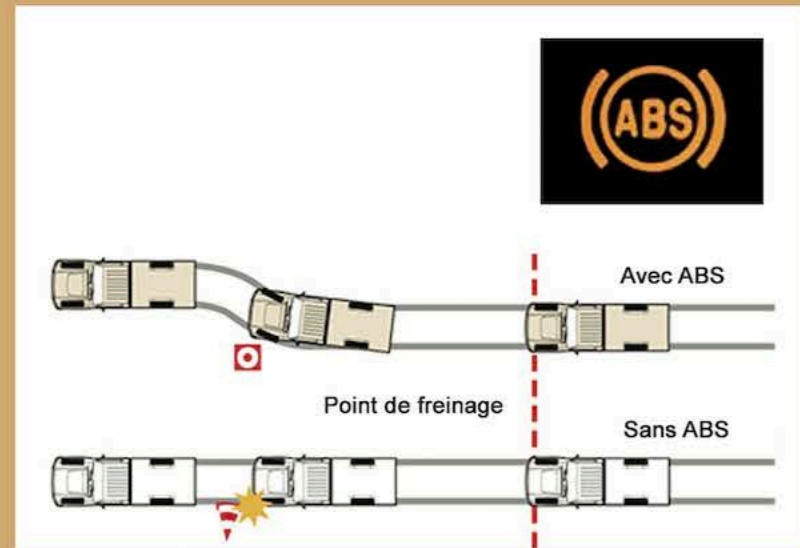


Caractéristiques sur les routes bosselées

700mm

La sécurité est la priorité absolue

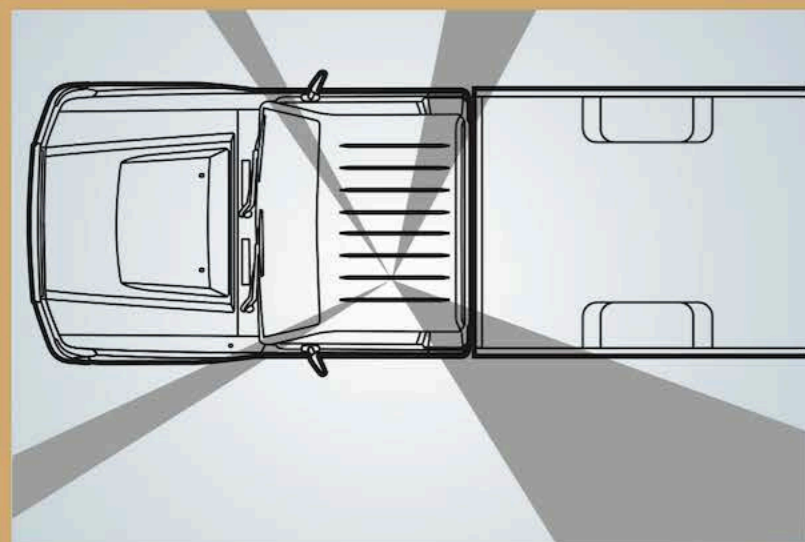
Les caractéristiques de sécurité active comprennent le volant de direction et les commandes stratégiquement placés et les fenêtres conçues pour une visibilité complète. Les caractéristiques de sécurité passive comprennent des airbags intégrés et des composants de carrosserie robustes.



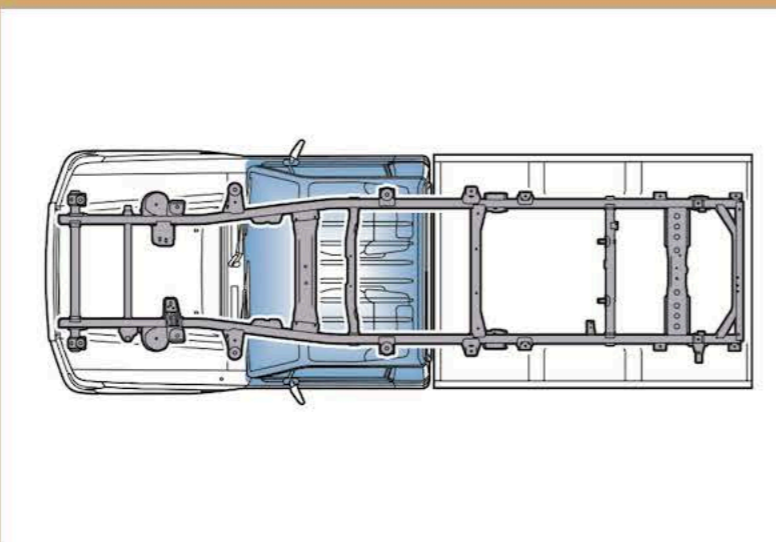
En évitant un blocage des roues lors d'un freinage brusque ou de l'action des freins sur route glissante, le système de freinage anti-blocage (ABS) contribue à améliorer la conduite et la sécurité.



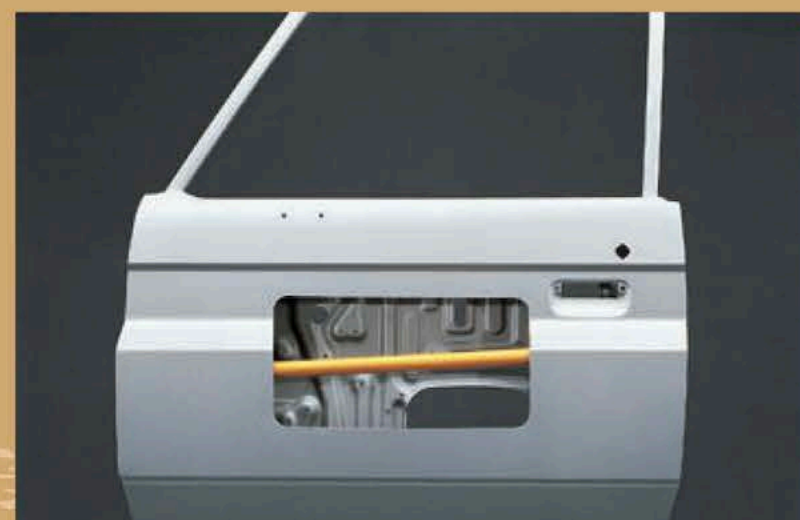
Les doubles airbags SRS de sièges avant viennent s'ajouter à la retenue exercée par les ceintures de sécurité pour apporter une plus grande protection dans le cas d'une collision frontale.



La bonne visibilité dans toutes les directions permet de contrôler la situation extérieure et minimise la fatigue sur les longs voyages.



La zone déformable avant absorbe efficacement le choc des collisions frontales en répartissant l'énergie de l'impact sur tout le châssis pour protéger le conducteur et ses passagers.

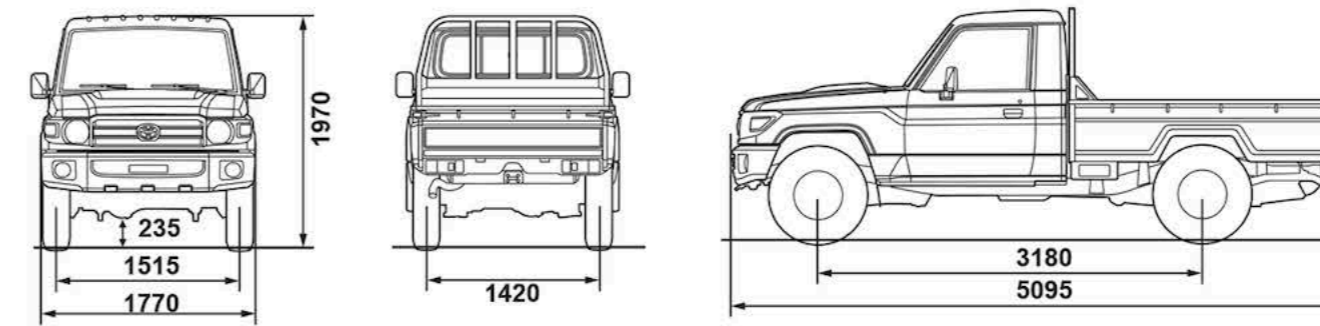


Les barres anti-impact latérales réduisent la probabilité d'impacts latéraux enfonçant les portes.

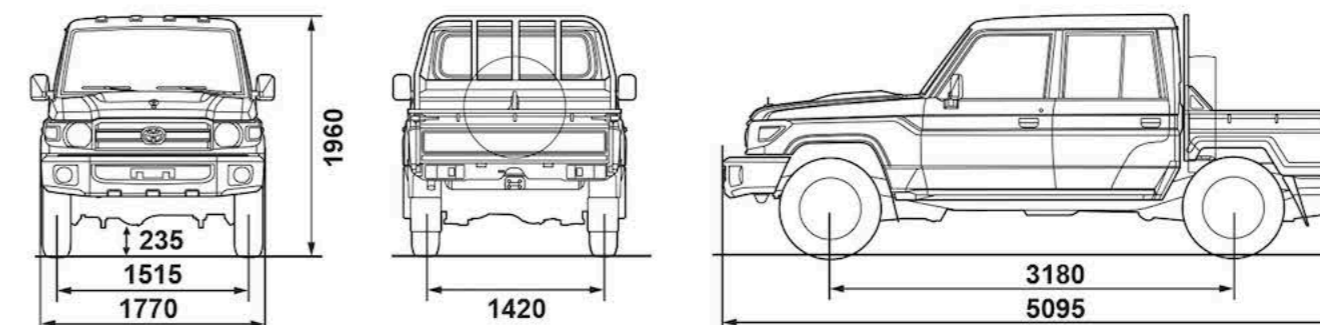


Chaînes robustes et fiables pour un chargement en sécurité.

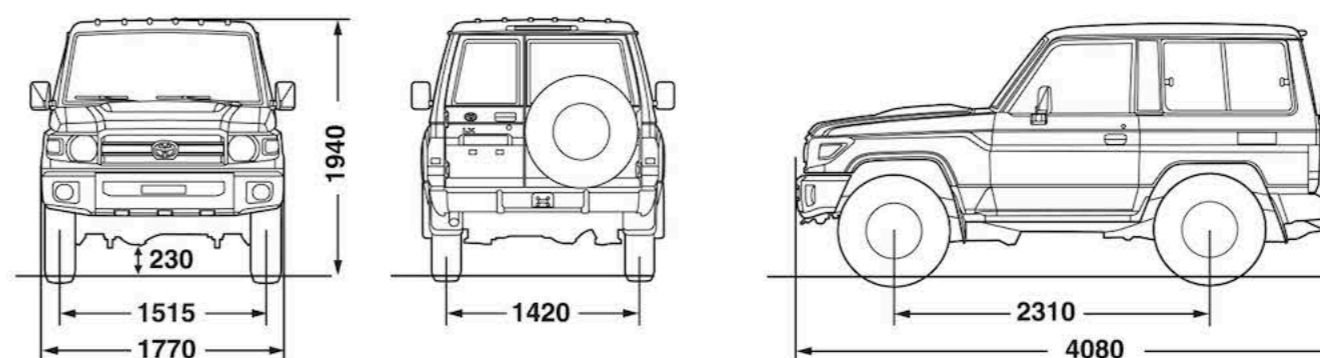
Dimensions et garde au sol



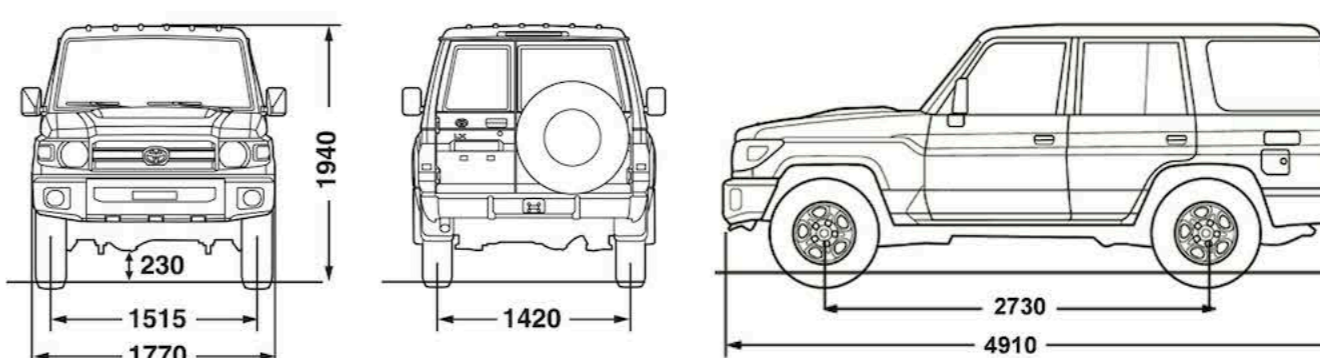
LAND CRUISER SIMPLE CABINE



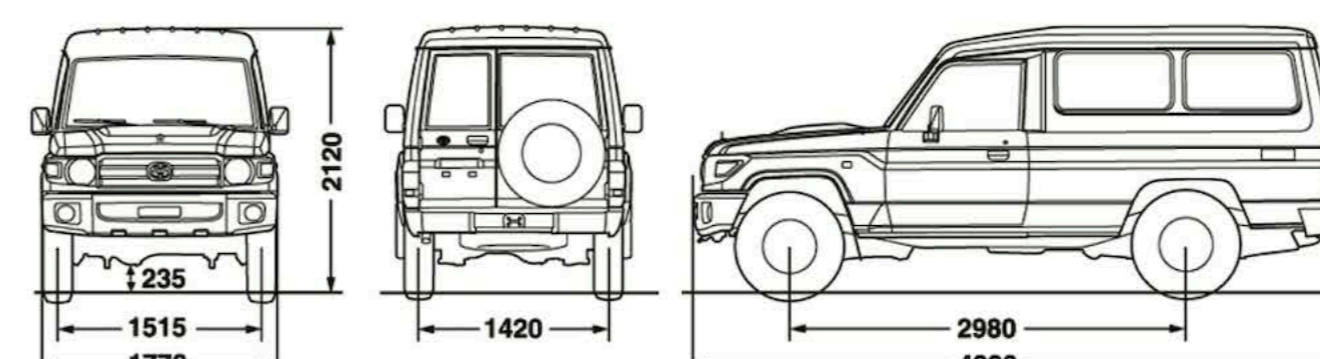
LAND CRUISER DOUBLE CABINE



LAND CRUISER CHÂSSIS COURT



LAND CRUISER WAGON



LAND CRUISER TÔLE CHASSIS LONG

LAND CRUISER