

SPÉCIFICATIONS MOTEUR					
Nom de la version	4.2L - 130 ch - 6 CYL. - DIESEL (S2S)	4.2L - 130 ch - 6 CYL. - DIESEL (PH8)	4.2L - 130 ch - 6 CYL. - DIESEL (13)	4.2L - 130 ch - 6 CYL. - DIESEL (DMS)	4.2L - 130 ch - 6 CYL. - DIESEL (TSS)
SFX	S2S	PH8	13	DMS	TSS
Prix	5 695 000 XPF	5 995 000 XPF	6 116 000 XPF	6 495 000 XPF	6 495 000 XPF
Nom commercial	LAND CRUISER COURT	LAND CRUISER S.CAB	LAND CRUISER LONG	LAND CRUISER D.CAB	LAND CRUISER WAGON
Énergie	Diesel	Diesel	Diesel	Diesel	Diesel
Cylindrée	4164	4164	4164	4164	4164
Ch DIN	130	130	130	130	130
Type de moteur	6 cylindres en ligne, arbre à cames en tête (ACT)	6 cylindres en ligne, arbre à cames en tête (ACT)	6 cylindres en ligne, arbre à cames en tête (ACT)	6 cylindres en ligne, arbre à cames en tête (ACT)	6 cylindres en ligne, arbre à cames en tête (ACT)
Puissance maxi. Ch (kW) à tr/mn	130 (96 kW) à 3 800	130 (96 kW) à 3 800	130 (96 kW) à 3 800	130 (96 kW) à 3 800	130 (96 kW) à 3 800
Couple maxi. Nm à tr/mn	285 à 2 200	285 à 2 200	285 à 2 200	285 à 2 200	285 à 2 200
Puissance administrative	14	14	14	14	14
Places assises	3	3	3 / 11	6	5
Transmission / Roues motrices	4 roues motrices	4 roues motrices	4 roues motrices	4 roues motrices	4 roues motrices
TRANSMISSION & DIRECTION					
Boîte de vitesse	Manuelle	Manuelle	Manuelle	Manuelle	Manuelle
Nombre de rapports	5	5	5	5	5
DIMENSIONS					
Dimensions pneumatiques / Type	7.50/R16	7.50/R16	7.50/R16	7.50/R16	265/70R16C
Longueur hors tout (mm)	4080	5095	4990	5095	4720
Largeur hors tout (mm)	1770	1770	1770	1770	1770
Hauteur hors tout (mm)	1940	1970	2115	1960	1960
Empattement (mm)	2310	3180	2980	3180	2730
Garde au sol (mm)	230	235	235	235	235
Voie avant (mm)	1515	1515	1515	1515	1 555
Voie arrière (mm)	1420	1420	1420	1420	1 460
Porte-à-faux avant (mm)	710	710	710	710	710
Porte-à-faux arrière (mm)	1060	1205	1300	1205	1 280
Dimensions intérieures (L.xl.xh. maxi en mm)	950 x 1510 x 1175	980 x 1 510 x 1 120	980 x 1510 x 1175	1 660 / 1 515 / 1 225	1 700 x 1 515 x 1 215
Rayon de braquage min. (m)	5,5	7,2	6,8	6,3	6,3
Dimensions de la benne (L.xl.xh. en mm)	-	2 235 x 1 600 x 415	-	1 525 x 1 600 x 415	-
CAPACITÉS					
Capacité du réservoir (L)	90	90	90	130	130
SUSPENSIONS					
Suspensions avant	Pont rigide, ressorts hélicoïdaux	Pont rigide, ressorts hélicoïdaux	Pont rigide, ressorts hélicoïdaux	Pont rigide, ressorts hélicoïdaux	Pont rigide, ressorts hélicoïdaux
Suspensions arrière	Pont rigide, ressorts à lames semi-elliptiques	Pont rigide, ressorts à lames semi-elliptiques	Pont rigide, ressorts à lames semi-elliptiques	Pont rigide, ressorts à lames semi-elliptiques	Pont rigide, ressorts à lames semi-elliptiques
FREINS					
Freins avant	Disques ventilés	Disques ventilés	Disques ventilés	Disques ventilés	Disques ventilés
Freins arrière	Tambour	Tambour	Tambour	Tambour	Tambour
POIDS					
Poids à vide en ordre de marche du véhicule (kg)	2020	2040	2340	2410	2 160
Charge utile du véhicule (kg)	1180	1160	860	790	900
Poids total roulant autorisé (kg)	4700	6200	6200	6700	6 560
Poids total autorisé en charge (kg)	3200	3200	3200	3200	3 060
Poids tractable autorisé (kg)	1500	3000	3000	3500	3 500

Prix LAND CRUISER 4.2L - 130 ch - 6 CYL. - DIESEL (S2S) - Vinyle : 5 695 000 TTC \*\*

Prix LAND CRUISER 4.2L - 130 ch - 6 CYL. - DIESEL (PH8) - Vinyle : 5 995 000 TTC \*\*

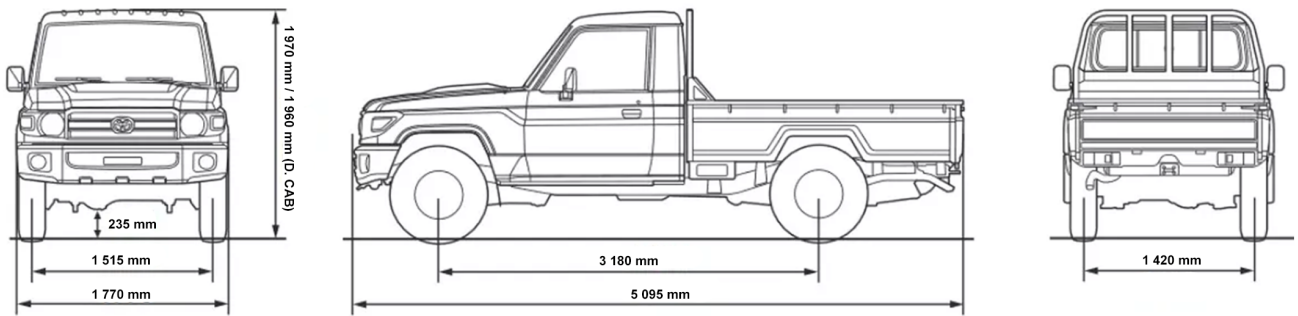
Prix LAND CRUISER 4.2L - 130 ch - 6 CYL. - DIESEL (13) - Vinyle : 6 116 000 TTC \*\*

Prix LAND CRUISER 4.2L - 130 ch - 6 CYL. - DIESEL (DMS) - Vinyle : 6 495 000 TTC \*\*

Prix LAND CRUISER 4.2L - 130 ch - 6 CYL. - DIESEL (TSS) - Tissu : 6 495 000 TTC \*\*

\*Peinture métallisée : +50 000 HT

\*\*Éco-participation de 10 000 TTC incluse, tarif hors carte grise. Photos non contractuelles.



COULEURS MONOTON



Beige (4E9)



Blue (8H6)



White (058)



Silver ME. (1F7) \*



Grey ME. (1G3) \*



Dark Red M.M. (3Q3) \*

# Principaux équipements LAND CRUISER



	LAND CRUISER 4.2L - 130 ch - 6 CYL. - DIESEL (S2S)	LAND CRUISER 4.2L - 130 ch - 6 CYL. - DIESEL (PH8)	LAND CRUISER 4.2L - 130 ch - 6 CYL. - DIESEL (13)	LAND CRUISER 4.2L - 130 ch - 6 CYL. - DIESEL (DMS)	LAND CRUISER 4.2L - 130 ch - 6 CYL. - DIESEL (TSS)
Disponible (0)	Vinyle	Vinyle	Vinyle	Vinyle	Tissu
Non disponible (-)	S2S	PH8	13	DMS	TSS
LIGNE ET AÉRODYNAMIQUE					
Calandre	Noire + TOYOTA en lettres	Noire + TOYOTA en lettres	Noire + TOYOTA en lettres	Noire + TOYOTA en lettres	Noire + TOYOTA en lettres
Jantes	Tôlées	Tôlées	Tôlées	Tôlées	Alliage noires
Poignées de portes extérieures	Chrome	Chrome	Chrome	Chrome	Chrome
Rétroviseurs extérieurs	Noirs	Noirs	Noirs	Noirs	Noirs
Vitres électriques	Avant	Avant	Avant	Avant / Arrière	Avant / Arrière
Phares	Halogène	Halogène	Halogène	Halogène	Halogène
Feux antibrouillard	o	o	o	o	o
Marche-pieds latéraux	+ arrière	+ arrière	+ arrière	+ arrière	+ arrière
Grille de protection de la lunette arrière	-	o	-	o	-
Schnorkel (cheminée)	-	o	o	o	o
Bandes décoratives	-	o	-	o	-
SÉCURITÉ ET CONDUITE					
Airbags	Conducteur / Passager	Conducteur / Passager	Conducteur / Passager	Conducteur / Passager	Conducteur / Passager
Direction assistée	o	o	o	o	o
ABS	o	o	o	o	o
Roue de secours	o	o	o	o	o
Moyeux débrayables	Automatique	Automatique	Automatique	Automatique	Automatique
Blocage de pont Avant / arrière	o	o	o	o	o
Verrouillage centralisé à distance	-	-	-	-	o
CONFORT ET AGRÉMENT					
Sellerie	Vinyle	Vinyle	Vinyle	Vinyle	Tissu
Climatisation	Manuelle	Manuelle	Manuelle	Manuelle	Manuelle
Lecteur CD	o	o	o	o	o
Prise auxiliaire	o	o	o	o	o
Prise USB	o	o	o	o	o
Prise 12 Volts	o	o	o	o	o
Haut-parleurs	2	2	2	2	4