

Spécification techniques HIACE

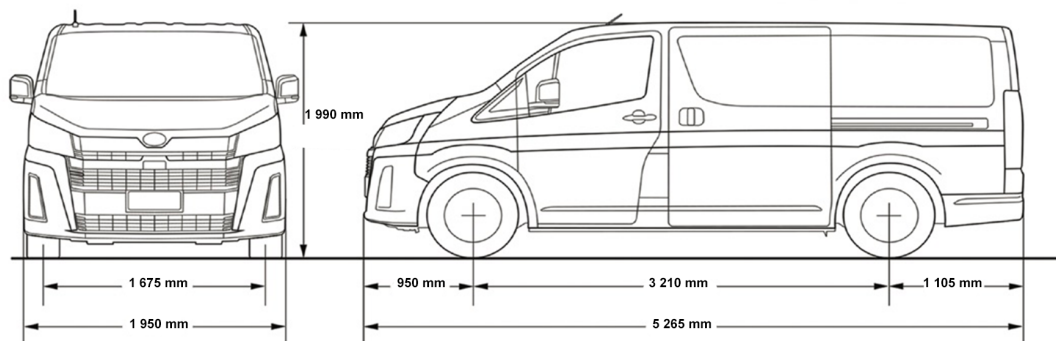
SPECIFICATIONS MOTEUR		
Nom de la version	2.8L – 177 ch – TURBO DIESEL (V1)	2.8L – 177 ch – TURBO DIESEL (C19)
SFX	V1	C19
Prix	3 195 000 XPF	5 195 000 XPF
Nom commercial	HIACE FOURGON	HIACE BUS
TRANSMISSION & DIRECTION		
Boîte de vitesse	manuelle	manuelle
Nombre de rapports	6	6
DIMENSIONS		
Dimensions pneumatiques / Type	215 / 70R16	235 / 65R16
Longueur hors tout (mm)	5265	5915
Largeur hors tout (mm)	1950	1950
Hauteur hors tout (mm)	1990	2280
Empattement (mm)	3210	3860
Voie avant (mm)	1675	1675
Voie arrière (mm)	1670	1670
Porte-à-faux avant (mm)	950	950
Porte-à-faux arrière (mm)	1105	1105
Dimensions intérieures (L.xI.xh. maxi en mm)	2910 x 1760 x 1340	-
Rayon de braquage min. (m)	5,5	6,4
CAPACITÉS		
Capacité du réservoir (L)	70	70
POIDS		
Poids à vide en ordre de marche du véhicule (kg)	2145	2605
Charge utile du véhicule (kg)	1155	1215
Poids total roulant autorisé (kg)	5300	-
Poids total autorisé en charge (kg)	3300	3820
Poids tractable autorisé (kg)	2000	-

Prix HIACE 2.8L – 177 ch – TURBO DIESEL (V1) - Tissu : 3 195 000 TTC **

Prix HIACE 2.8L – 177 ch – TURBO DIESEL (C19) - Tissu : 5 195 000 TTC **

*Peinture métallisée : +50 000 HT

**Éco-participation de 10 000 TTC incluse, tarif hors carte grise. Photos non contractuelles.



COULEURS MONOTON



Blanc Ivoire (058)

Principaux équipements HIACE



	HIACE 2.8L – 177 ch – TURBO DIESEL (V1)	HIACE 2.8L – 177 ch – TURBO DIESEL (C19)
Disponible (0)	Tissu	Tissu
Non disponible (-)	V1	C19
LIGNE ET AÉRODYNAMIQUE		
Calandre	Noire	Noire
Jantes	Enjoliveurs	Enjoliveurs
Poignées de portes extérieures	Noires	Noires
Rétroviseurs extérieurs	Noirs	Noirs
Rappel des clignotants dans les rétroviseurs	o	o
Vitres électriques	o	o
Phares	Halogènes	Halogènes
Pare-chocs avant et arrière noirs	o	o
SÉCURITÉ ET CONDUITE		
Airbags	Frontaux conducteur et passagers	Frontaux conducteur et passagers
Direction assistée	o	o
BA	o	o
ABS	o	o
Roue de secours	o	o
Verrouillage centralisé à distance	o	o
Détecteur de ceinture AV	o	o
Détecteur de ceinture AR	o	o
Radars de stationnement AV / AR	o	-
Caméra de recul	o	o
Lignes de guidage dans la caméra de recul	o	o
Système de contrôle de stabilité (VSC)	o	o
Alarme de sécurité anti-intrusion	o	o
CONFORT ET AGRÉMENT		
Sellerie	Tissu	Tissu
Climatisation	Manuelle	Manuelle
Commandes audio au volant	o	o
Bluetooth	o	o
Lecteur CD	o	o
Prise auxiliaire	o	o
Prise USB	o	o
Haut-parleurs	6	8
Crochets d'arrimage dans la caisse, taquets d'arrimage	o	o
Prise 12 Volts	3	3